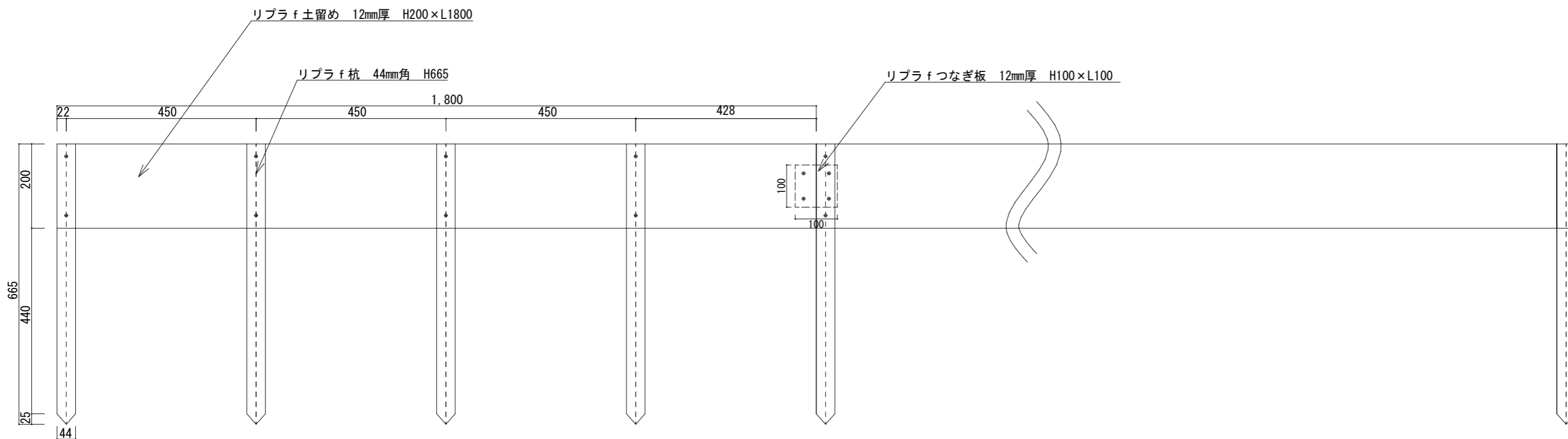


〈正面図〉



〈断面図〉

〈つなぎ板断面図〉

〈平面図〉

