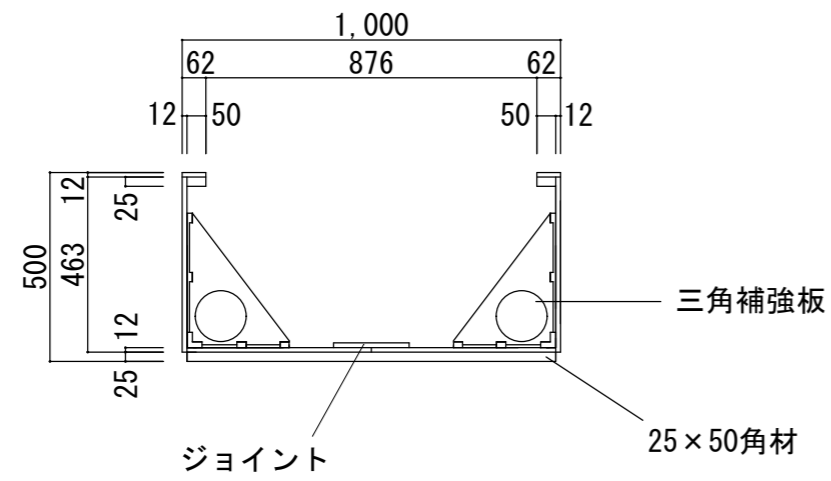
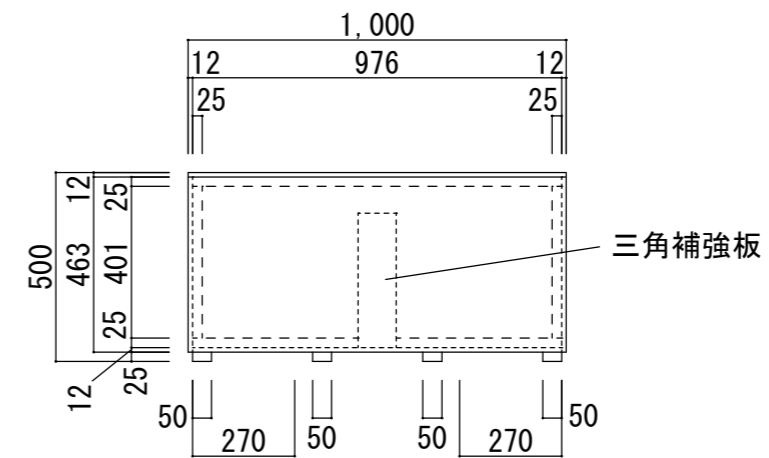


H500xW1000xL1000_A案

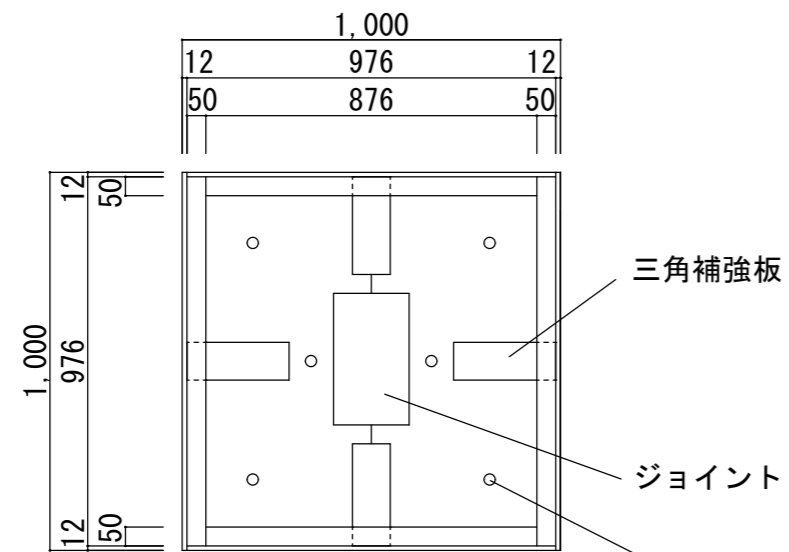
〈断面図〉



〈側面図〉



〈平面図〉



排水孔（位置と個数は事前に協議し自在に変更が可能です、
図面は一例になります）