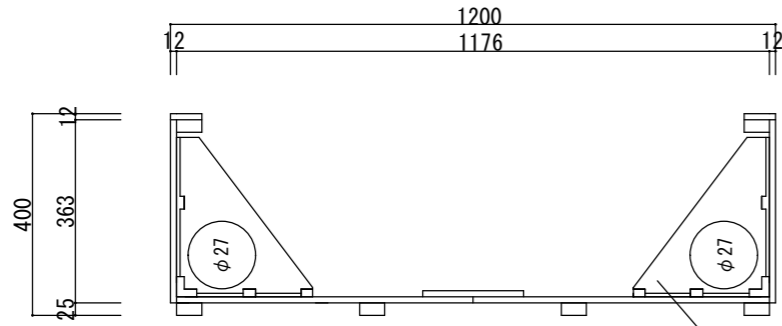
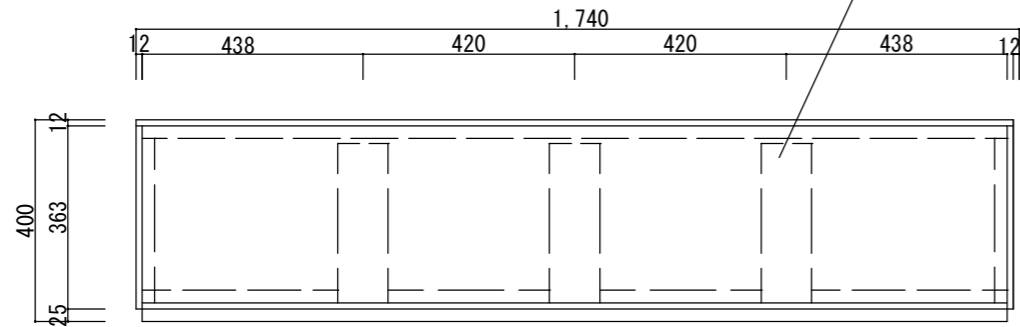


H400xW1200xL1740

断面図

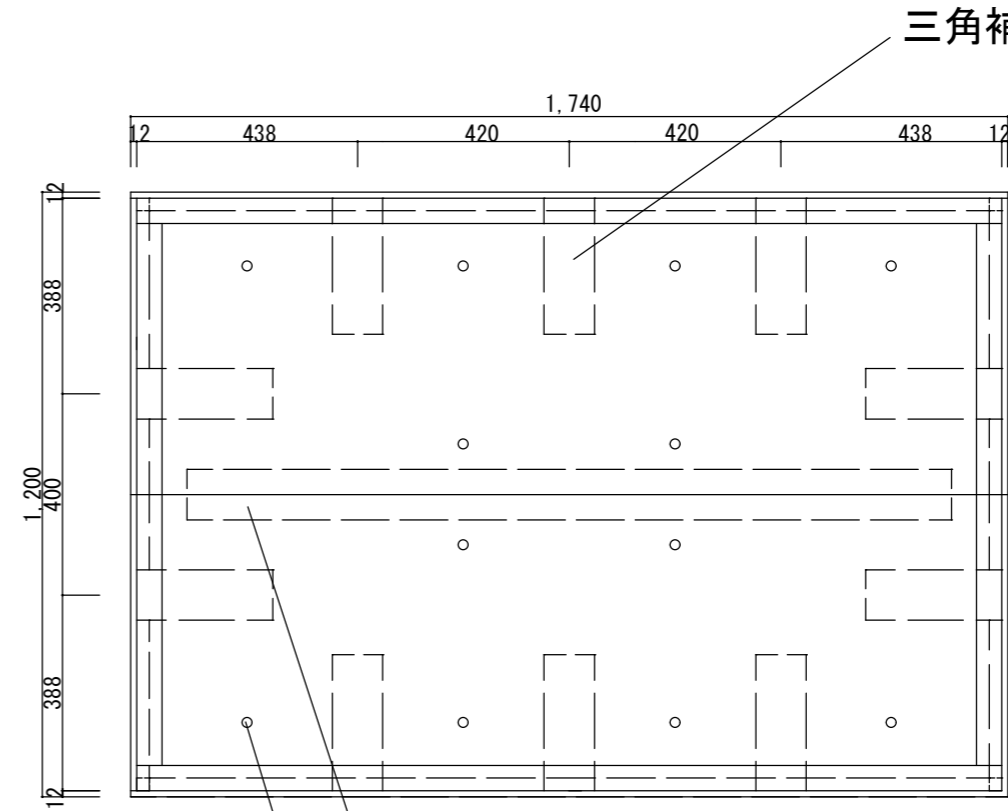


立面図



三角補強版

平面図



三角補強版

底板ジョイント用板

φ20mm排水孔（位置と個数は事前に協議し自在に変更が可能です、図面は一例になります）

| | | | |
|----------|------------------------------|----|--------|
| 図面名 | リプラ f プランター H400xW1200xL1740 | | |
| 2023/6/8 | 縮尺 | A3 | S=1/20 |
| 南出株式会社 | | | |