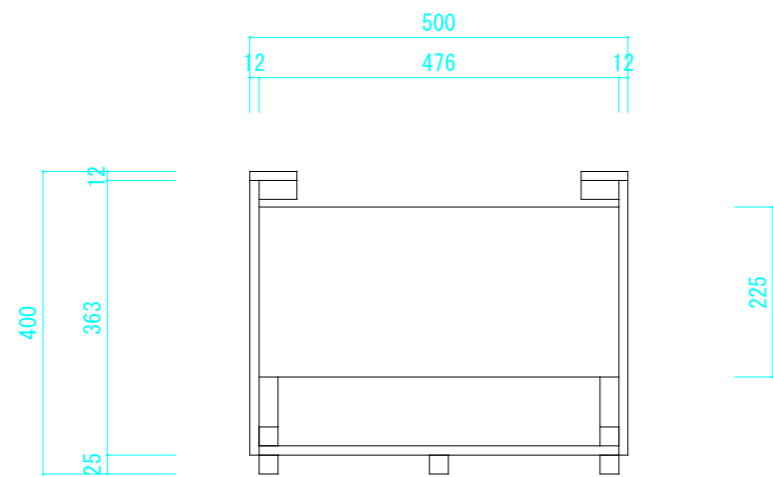
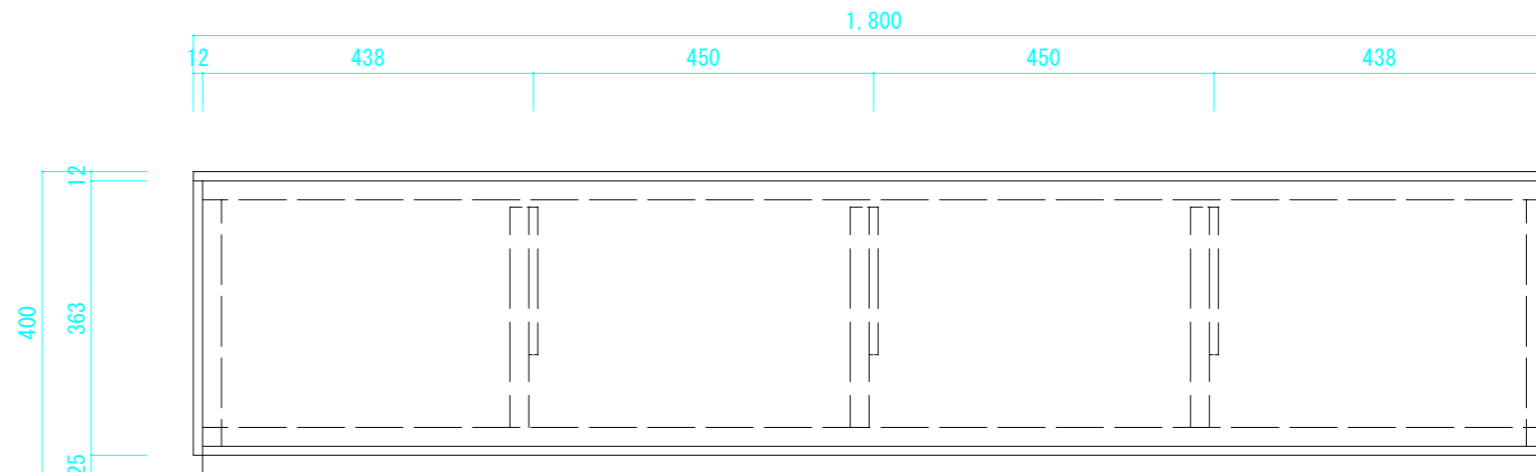


H400xW500xL1800

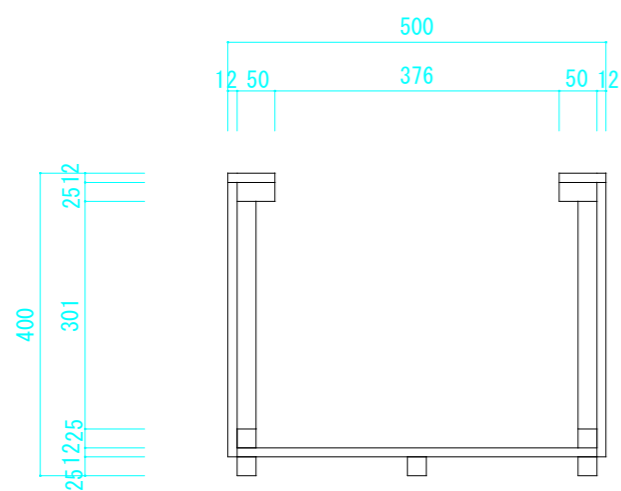
断面図（補強部分）



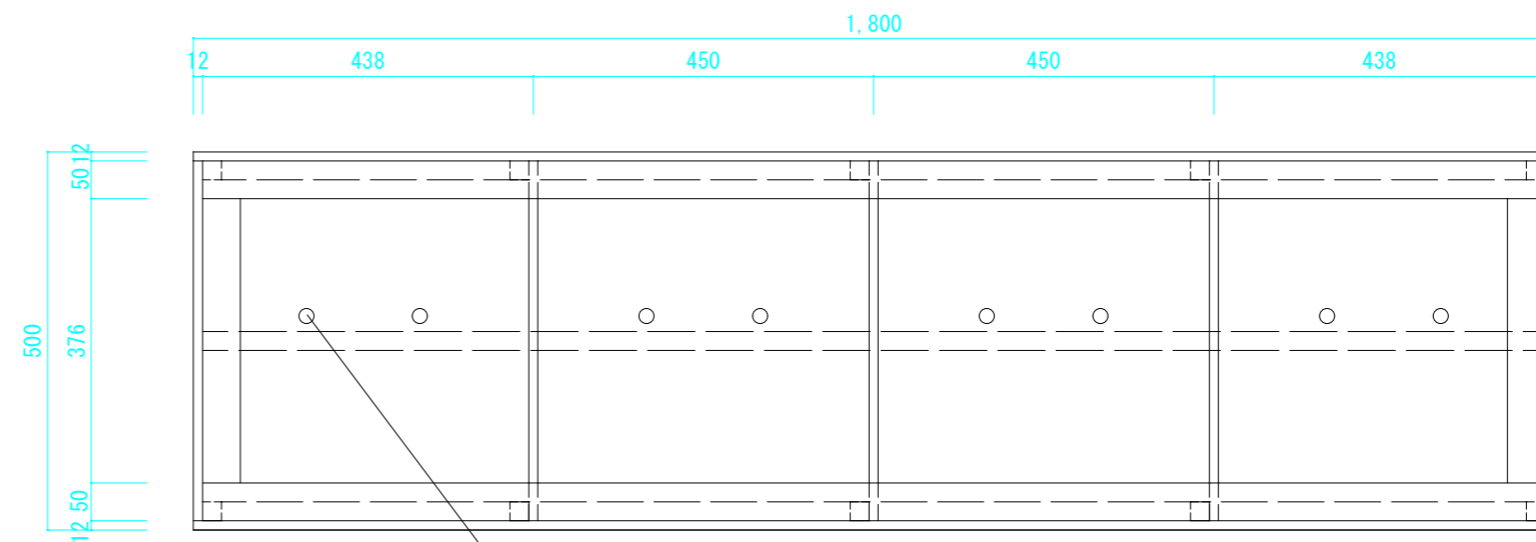
立面図



断面図（中間部分）



平面図



φ20mm排水孔（位置と個数は事前に協議し自在に変更が可能です、図面は一例になります）

図面名	リプラ f プランター H400xW500xL1800
2022年9月1日	縮尺 A3 S=1/20
南出株式会社	