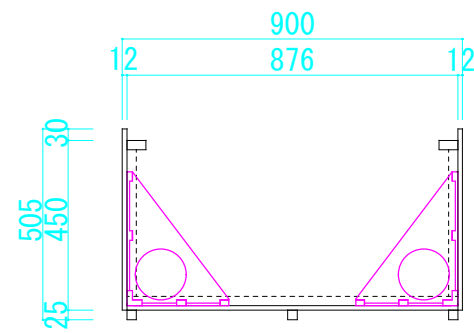


aプランター H505xW900xL900

断面図



平面図

