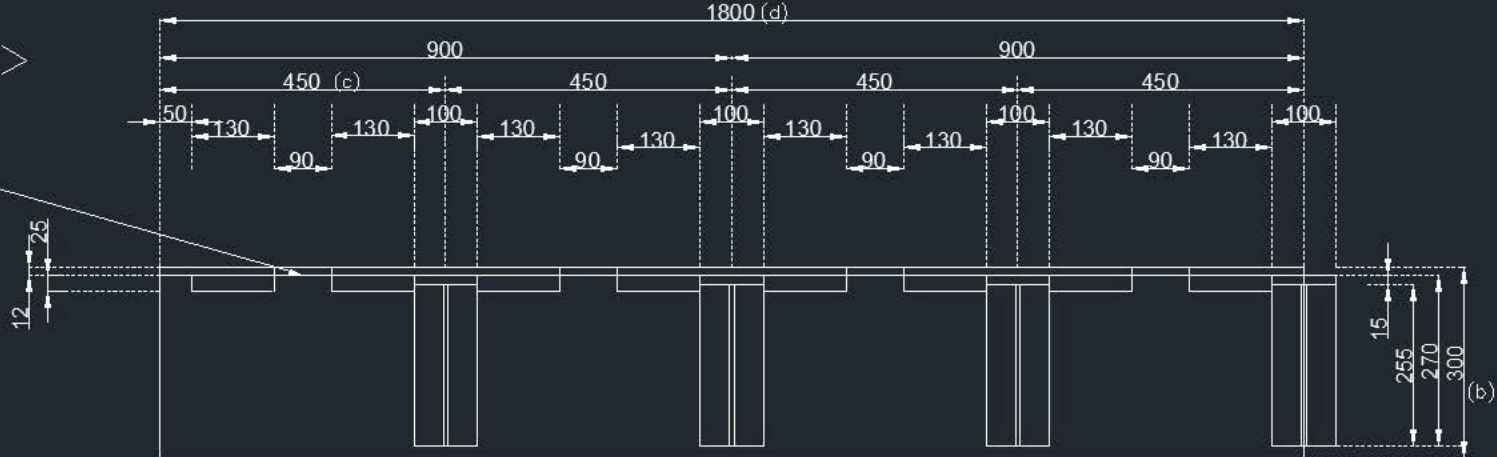


<平面図>

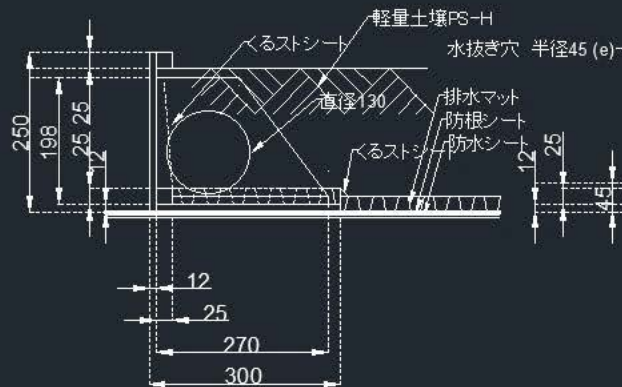
水抜き穴 90mm半円



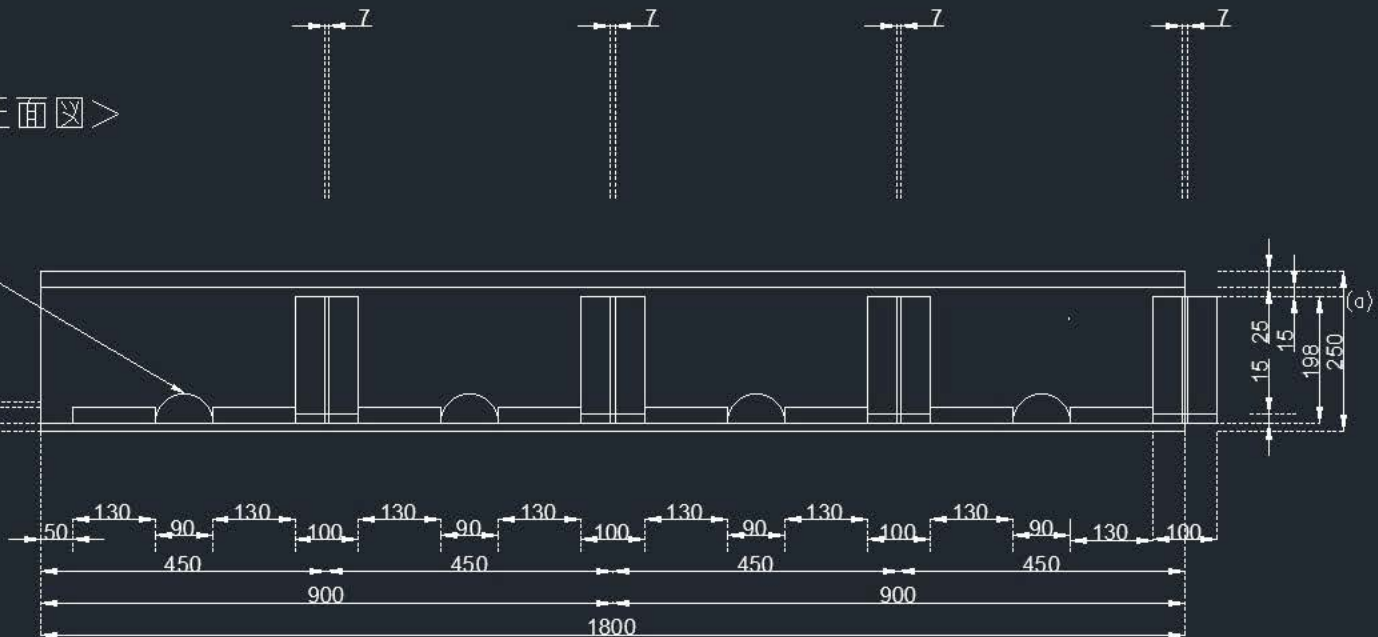
寸法対応表(現場に合わせて変更) 単位全てmm

板厚	高さ(a)	奥行(b)	ピッチ(c)	長さ(d)	穴半径(e)	上補助
12	250	300	450	1800	45	有り

<断面図>



<正面図>



リプラフスタンド

素材:再生プラスチック材 (PPメイン)  
色:茶色/黒色 タイプ:補強タイプ

縮尺:1/10

南出株式会社

〒513-0801 三重県鈴鹿市神戸7-8-5  
TEL:059-382-0040 FAX:059-383-6526